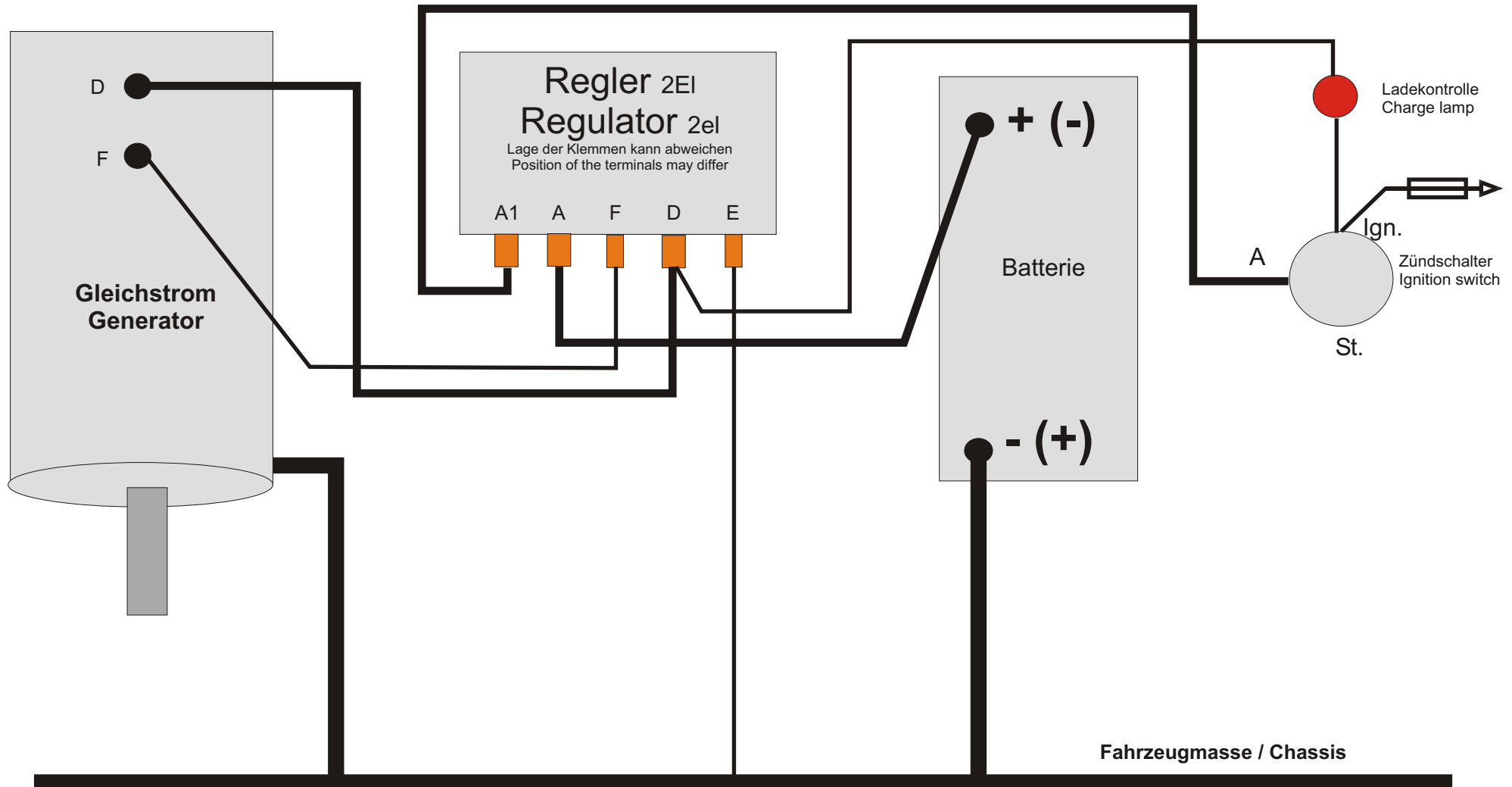


Prinzipschaltung, Anschlussplan Lucas Gleichstrom Generator

Auf ausreichenden Leitungsquerschnitt achten:

Ladeleitung D+ = 2,5-4,0 mm², DF = 1,5 mm², 61 = 0,75 mm²

Schaltung minus an Masse (plus an Masse)



Tiedemann Auto-Elektrik

Kirschenweg 2, 24558 Henstedt-Ulzburg Tel: 04193-892510, Fax: 04193-892512

Mail: info@auto-elektrik.de Web: www.auto-elektrik.de